

**Фильтр сетевой трансформаторный
трехфазный**



ФСТТ – 80000 IP54

**Технический паспорт
Инструкция по эксплуатации**

Сертификат соответствия:
ЕАЭС N RU Д-RU.АБ53.В.01182/20

ООО «ПФ «СОЗВЕЗДИЕ»
г. Санкт-Петербург

Инд. № подл.	Подп. и дата	Взамен инв.№	Инд.№ дубл.	Подп. и дата

СОДЕРЖАНИЕ:

N	Состав	Лист N
1	Введение	2
2	Технический паспорт	2
2.1	Назначение	2
2.2	Конструкция	2
2.3	Технические характеристики	3
3	Инструкция по эксплуатации	4
3.1	Указание мер безопасности	4
3.2	Подготовка к эксплуатации	4
3.3	Эксплуатация	5
4	Транспортировка и хранение	5
5	Гарантийные обязательства	5
6	Комплект поставки	6
Прил. 1	Внешний вид изделия	7
Прил. 2	Схема электрическая эквивалентная	8
Прил. 3	Подключение	8

1. ВВЕДЕНИЕ

Настоящий технический паспорт и инструкция по эксплуатации распространяются на фильтр сетевой трансформаторный трехфазный ФСТТ-80 000, ТУ 3433-013-39441565-2011 (далее по тексту фильтр ФСТТ-80 000) и предназначены для изучения функционального назначения, конструкции и правил эксплуатации изделия.

2. ТЕХНИЧЕСКИЙ ПАСПОРТ

2.1 Назначение

Фильтр ФСТТ-80 000 предназначен:

- для защиты как отдельных единиц, так и комплексов электронной техники от промышленных и атмосферных помех, распространяемых по сети питания,
- для предотвращения распространения промышленных помех по питающей сети от промышленного оборудования, являющегося источником помех;
- для повышения электробезопасности путём гальванического разделения первичной и вторичной сети (выход в режиме изолированной нейтрали);
- для преобразования сети TN-C в TN-S и организации «выделенной» сети питания электронного оборудования особо ответственных потребителей, таких как центры обработки данных (ЦОД), банки, станки с ЧПУ промышленных предприятий и т.д.;
- для защиты электронной техники сети питания от намеренного силового воздействия с целью ее неустойчивой работы или вывода из строя, при этом обеспечивается дополнительное ограничение при несанкционированном доступе в систему.

2.2 Конструкция

2.2.1. Вид фильтра ФСТТ-80 000 с указанием габаритных размеров и ограничений по размещению приведен в приложении 1.

2.2.2. Фильтр ФСТТ-80 000 представляет собой напольный металлический шкаф с дверью. Фильтр ФСТТ-80 000 поставляется в климатическом исполнении УХЛ категории 4.2 по ГОСТ 15150-87 и предназначен для эксплуатации в помещениях с температурой окружающей среды от +1С° до +35 С° и относительной влажностью воздуха не более 80% при атмосферном давлении (750 ± 30) мм. рт. ст.

2.2.3. На двери фильтра ФСТТ-80 000 расположены:

- три индикатора сетевого напряжения;
- три индикатора напряжения на нагрузке.

На боковых панелях в нижней части расположены вентиляторы, которые включаются при температуре внутри шкафа более $t = 60^{\circ}\text{C}$.

Ввод кабелей подключения сверху.

2.2.5. Степень защиты корпуса IP54.

2.2.6. Габаритные размеры: 1900 x 800 x 600 мм. (В x Ш x Г)

					ФСТТ-80000-380 IP54	Лист
						2
Изм.	Лист	№ докум.	Подпись	Дата		

2.3. Технические характеристики

2.3.1. Основные технические характеристики фильтра ФСТТ-80 000 приведены в таблице.

Номинальное входное напряжение	В	380 \ 220
Частота входного напряжения	Гц	50 ±5%
Выходное напряжение	В	380 \ 220 ±3%
Номинальный ток первичной обмотки	А	120
Номинальный ток вторичной обмотки	А	120
Номинальная мощность	кВА	80
КПД, не менее		0.97
Схема соединения обмоток трансформатора		Y / Yн-0
Ток холостого хода трансформатора, не более	%	4
Сопротивление изоляции, не менее	МОм	10
Импульсный ток, выдерживаемый ограничителем, не менее	А	8500
Рассеиваемая энергия, не менее	Дж	140
Время срабатывания импульсной защиты, не более	сек ⁹	20
Режим работы фильтра		длительный
Вес, не более	кг	590

2.3.2. Фильтр ФСТТ-80 000 обеспечивает питание активной и активно-реактивной нагрузки при ее изменении от 0 до 100%.

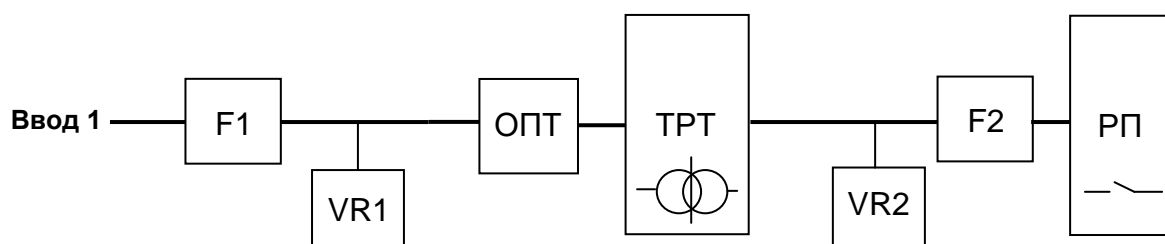
2.3.3. Для гальванического разделения нагрузки от силовой сети используется трехфазный трансформатор с системой ограничения пускового тока. Прочность изоляции между обмотками трансформатора и между обмотками и корпусом, не менее 4000 В. Класс нагревостойкости изоляции по ГОСТ 8865-87 В. Ток холостого хода тр-ра не более 4%. Потери холостого хода не более 180 Вт.

2.3.4. На входе фильтра ФСТТ-80 000 для защиты от токов КЗ и перегрузки установлен автоматический выключатель с характеристикой С.

На выходе фильтра ФСТТ-80 000 для защиты от токов КЗ и перегрузки установлен автоматический выключатель с характеристикой С.

2.3.5. На входе и выходе фильтра установлены блоки варисторной защиты, обеспечивающие подавление импульсов тока (8/20 мкс) с амплитудой до 40 кА (фаза – РЕ) и до 40 кА (N-РЕ).

2.3.6. Ниже приведена структурная схема изделия.



Изм.	Лист	№ докум.	Подпись	Дата

ФСТТ-80000-380 IP54

Лист

3

Где: F1, F2 – входные фильтры высокочастотных помех с радиогерметичными вводами;

VR1, VR2 – модули подавления импульсных перенапряжений (номинальный разрядный ток 40 кА (8/20 мкс), уровень защиты при $I_{ном}$ не более 0,5 кВ);

ОПТ – система ограничения пускового тока трансформатора;

ТРТ – разделительный трансформатор с экранирующей обмоткой

РП – секция распределительных автоматов согласно ТЗ заказчика.

2.3.7. Эквивалентная электрическая схема фильтра ФСТТ-80 000 приведена в приложении 2.

2.3.8. Параметры подавления несимметричных высокочастотных помех.

Частота, МГц	0,001	0,01	0,1	1,0	10,0	100,0
Вносимое затухание, дБ	70	70	60	60	55	40

3. ИНСТРУКЦИЯ ПО ЭКСПЛУАТАЦИИ

3.1. Указание мер безопасности

3.1.1. В схеме фильтра имеется высокое напряжение, поэтому обслуживающий персонал обязан выполнять правила техники безопасности, относящиеся к установкам до 1000 В. Все работы по подключению и обслуживанию следует проводить при соблюдении соответствующих требований техники безопасности.

Обслуживающий персонал - не менее 2-х человек.

3.1.2. Подключение к питающей сети и нагрузке производить при обесточенной сети.

3.1.3. При обнаружении неполадок в работе вывести изделие из эксплуатации до момента выяснения и устранения причин.

3.1.4. Ремонт изделия производится только представителями ремонтной службы производителя.

3.2. Подготовка к эксплуатации

3.2.1. Ознакомиться с паспортом и инструкцией по эксплуатации.

3.2.2. Освободить изделие от транспортной упаковки.

3.2.3. Установить шкаф на штатное место. Помещение, предназначенное для установки фильтра ФСТТ-80 000 должно соответствовать требованиям ПУЭ, быть сухим и оборудовано приточно-вытяжной вентиляцией. Перед фильтром ФСТТ-80 000 необходимо обеспечить рабочую зону для удобства монтажа и последующего обслуживания. Расстояние от стен до задней и(или) боковых панелей шкафа должно быть не менее 100 мм.

3.2.4. Открыть дверь шкафа. Снять верхние крышки камер подключения и произвести подключение входных кабелей согласно маркировке. Сечение кабеля выбирается в соответствии с требованиями ПУЭ. Изделие подключается в разрыв защищаемой силовой сети. Прокладку входных и выходных проводов подключения, для обеспечения паспортных характеристик помехоподавления, вести экранированным кабелем. Необходимо помнить, что для подключения импульсных источников питания сечение жилы нейтрали должно быть равно сечению фазного провода, это связано с протеканием тока третьей гармоники.

Внимание: все подключения производятся при обесточенной сети!

3.2.5. Экран входных кабелей обжимается сальником на камере подключения.

3.2.6. Экраны выходных кабелей подключаются на шину РЕ2.

3.2.7. Закрывать крышки камер подключения.

3.2.8. Изделие готово к работе.

					ФСТТ-80000-380 IP54	<i>Лист</i>
<i>Изм.</i>	<i>Лист</i>	<i>№ докум.</i>	<i>Подпись</i>	<i>Дата</i>		4

3.3. Эксплуатация

3.2.1. Установить все клавиши автоматических выключателей в положение «ВЫКЛ». Подать внешнее питание.

3.2.2. Открыть дверь шкафа и включить автоматический выключатель QF1 – «ВВОД».

3.2.3. Перевести клавиши автоматических выключателей QF2...QFXX в положение «ВКЛ» для подключения соответствующих нагрузок.

3.2.4. При необходимости проконтролировать напряжение и ток на входе и выходе изделия при помощи внешних измерительных приборов (в комплект поставки не входят).

3.2.5. Выключение фильтра ФСТТ-80 000 произвести в обратном порядке, отключить внешнее питание.

Включение и выключение фильтра ФСТТ-80 000 производится при помощи штатных автоматов защиты установленных на изделии. Допустимо включение и выключение внешними рубильниками и автоматами.

4. ТРАНСПОРТИРОВАНИЕ И ХРАНЕНИЕ

Условия транспортирования изделия – 3 (ЖЗ) по ГОСТ 15150-69 любым видом транспорта при обеспечении защиты от механических повреждений и атмосферных осадков.

Условия хранения – 1 (Л) по ГОСТ 15150-69.

5. ГАРАНТИЙНЫЕ ОБЯЗАТЕЛЬСТВА

Предприятие-изготовитель гарантирует нормальную работу изделия при соблюдении условий эксплуатации, транспортировки и хранения в течение гарантийного срока. Гарантийный срок эксплуатации 24 месяца со дня продажи.

Адрес предприятия изготовителя: г. Санкт-Петербург, ул. Профессора Качалова, д. 15^{АМ}, тел./факс (812) 635 07 06

Гарантийный талон

№			Дата
1.	Изготовлен		
2.	Введён в эксплуатацию		

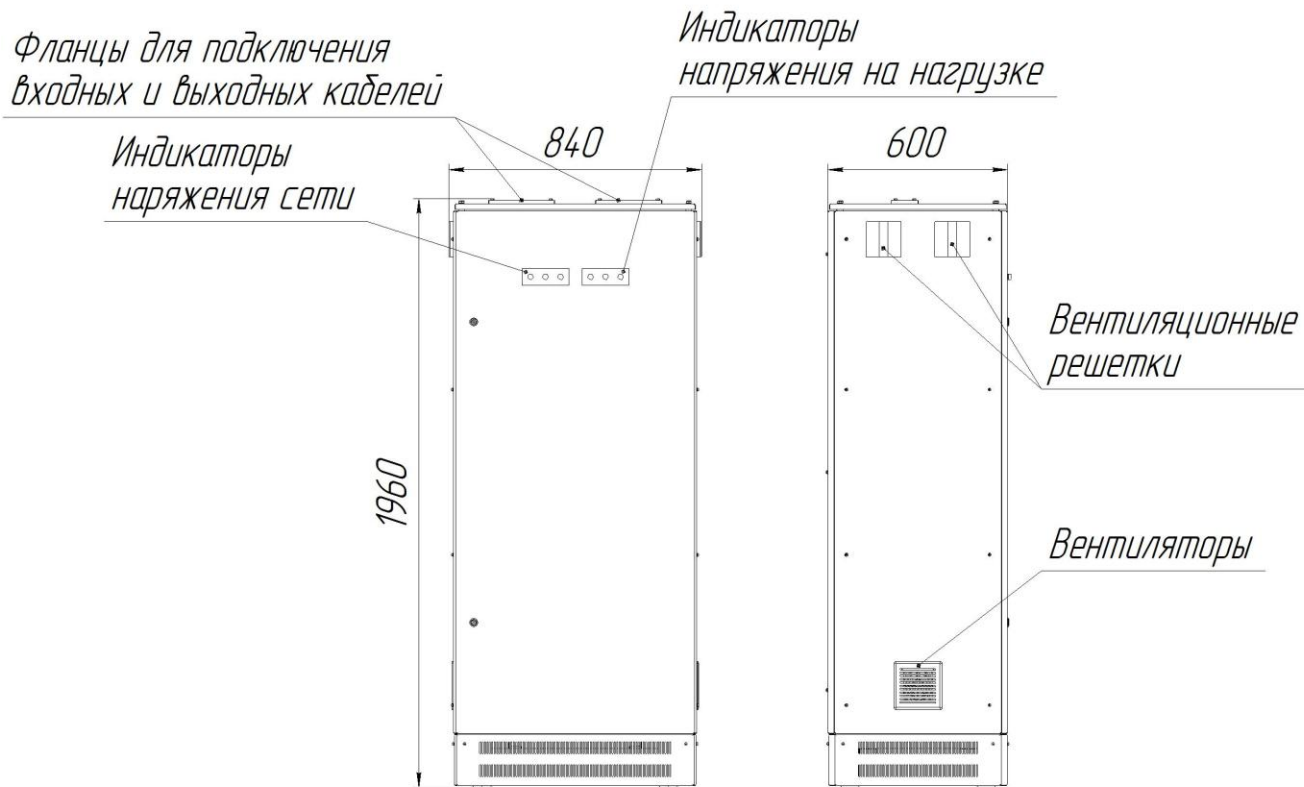
					ФСТТ-80000-380 IP54	<i>Лист</i>
<i>Изм.</i>	<i>Лист</i>	<i>№ докум.</i>	<i>Подпись</i>	<i>Дата</i>		5

6. КОМПЛЕКТ ПОСТАВКИ

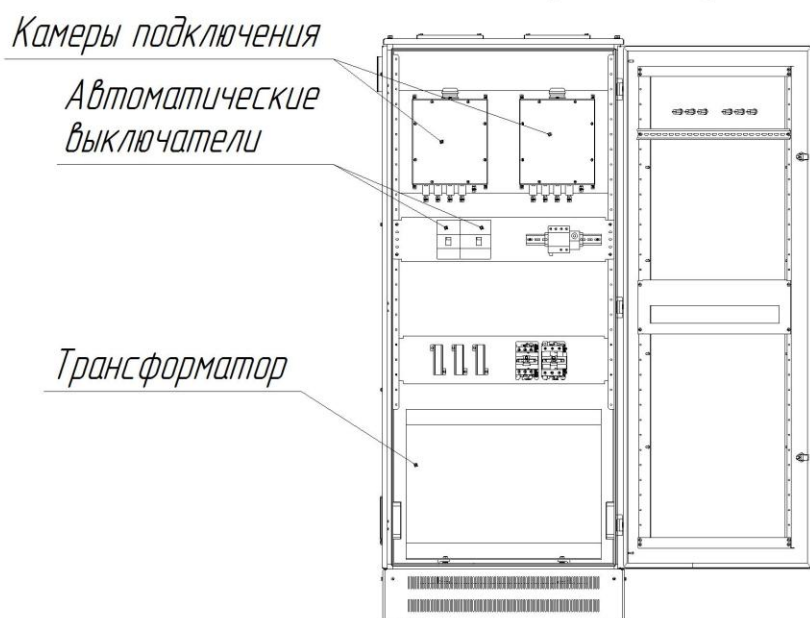
№	Наименование	Количество
1.	Технический паспорт. Инструкция по эксплуатации.	1
2.	Изделие ФСТТ-80000-380 IP54	1
3.	Упаковка	По необходимости

					ФСТТ-80000-380 IP54	Лист
Изм.	Лист	№ докум.	Подпись	Дата		6

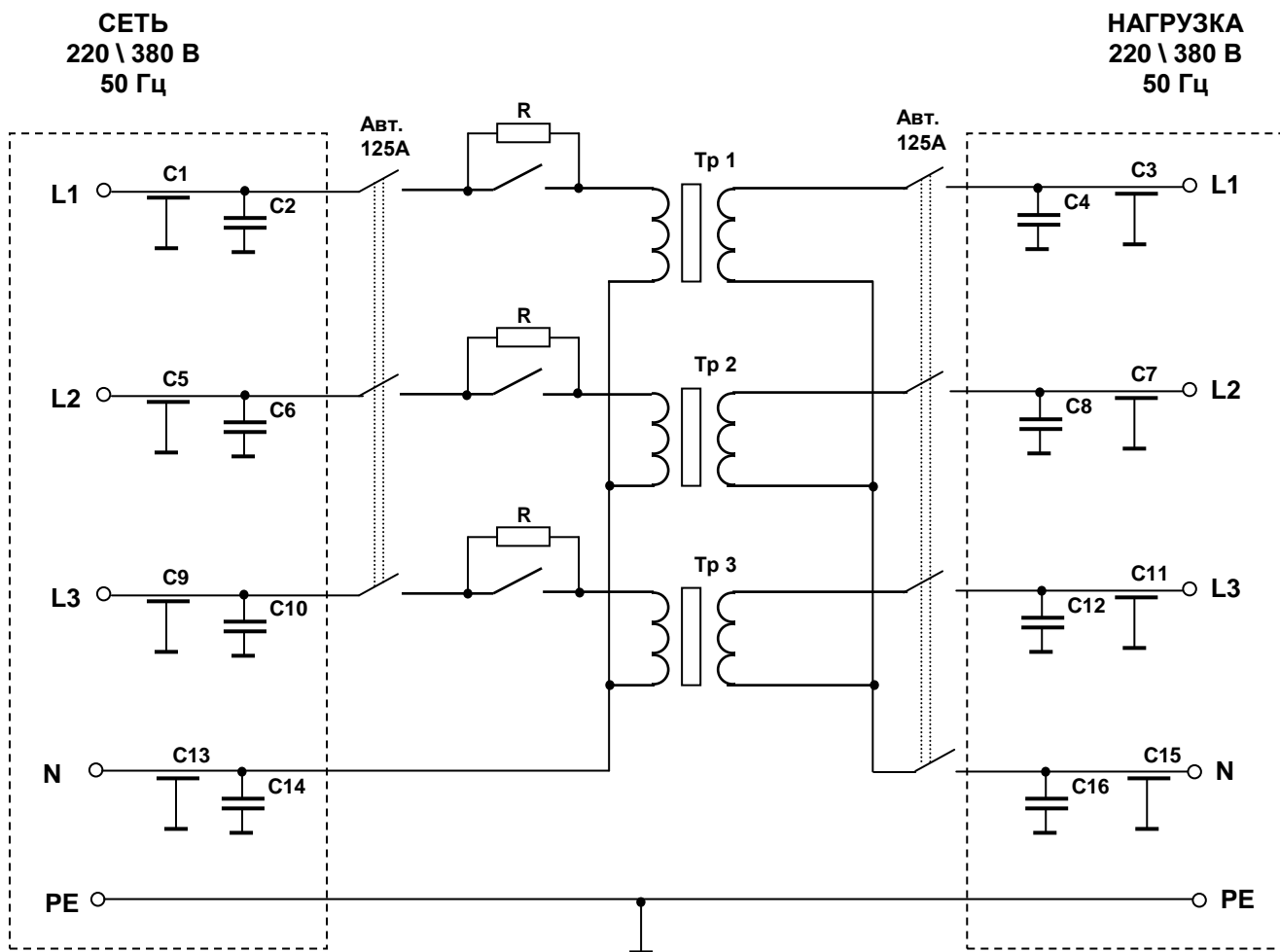
ПРИЛОЖЕНИЕ 1. Внешний вид и габаритные размеры изделия.



Вид на изделие с открытой дверью



ПРИЛОЖЕНИЕ 2. Эквивалентная электрическая схема.



ПРИЛОЖЕНИЕ 3. Подключение.

